



特注職人

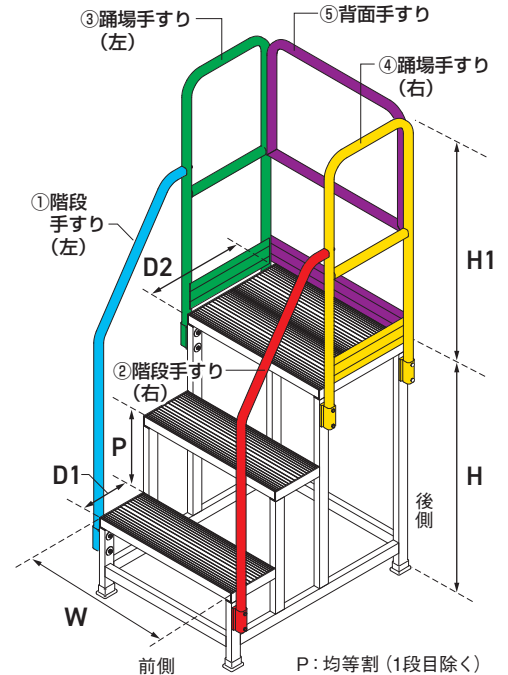
Hasegawa Order Made

カスタムオーダーシート

DY 溶接一体構造 作業台

基本項目 ご希望のサイズ及び必要事項を下記の項目にそってご記入ください。
(チェックを入れてください)

数量	台		
段数	段		
最大使用質量	<input type="checkbox"/> 150kg (1人) <input type="checkbox"/> その他	kg ()	人
天板高さ (H)		mm	
1段あたりの高さ (P)		mm	※2段以上のステップ間隔は等分したサイズとなります。
天板・踏ざん幅 (W)		mm	
踏ざん奥行き (D1)		mm	※標準 200mm
天板奥行き (D2)		mm	※標準 400mm



オプション項目	鉄部品	<input type="checkbox"/> 使用不可						
	手すり	<input type="checkbox"/> 不要	手すり仕様	必要 <input type="checkbox"/> ① <input type="checkbox"/> ② <input type="checkbox"/> ③ <input type="checkbox"/> ④ <input type="checkbox"/> ⑤ (取付け場所の番号を上図より選んで <input checked="" type="checkbox"/> ください)				
			手すり高さ (H1)	<input type="checkbox"/> 1,100mm (標準) <input type="checkbox"/> 900mm <input type="checkbox"/> その他 mm				
			手すり立ち上げ位置	<input type="checkbox"/> 1段目 <input type="checkbox"/> 2段目 <input type="checkbox"/> その他 段目				
	踏ざん面滑り止め	<input type="checkbox"/> 筋目足場板 (標準) <input type="checkbox"/> シマ板 (チェッカープレート) <input type="checkbox"/> ノンスリッププレス加工 (バーリング加工) ※標準は筋目足場板です <input type="checkbox"/> 滑り止めテープ貼付け						
	脚部	アジャスター	<input type="checkbox"/> ±20mm (標準) <input type="checkbox"/> その他 ± mm					
キャスター		背面キャスター (2個/Set) ※1		<input type="checkbox"/> φ65 (標準) <input type="checkbox"/> φ100				
		四輪キャスター (ブレーキ付き) ※溶接一体構造となります	前側	<input type="checkbox"/> 自在 <input type="checkbox"/> 固定	<input type="checkbox"/> 黒ゴム <input type="checkbox"/> ウレタン			
ワイドベース	<input type="checkbox"/> 黒ゴム <input type="checkbox"/> ウレタン <input type="checkbox"/> その他		後側 <input type="checkbox"/> 自在 <input type="checkbox"/> 固定 <input type="checkbox"/> その他 ()					

抜き差しの手すりも製作可能です。別途ご相談ください。労働安全衛生法に基づき天板高が(H)2000mm以上の場合は天板三方手すり(③、④、⑤)を付けてお使いください。

※1) アジャスターと背面キャスターの両方を選択(装着)の場合、移動の際アジャスターに負荷がかかり、破損する場合があります、推奨いたしません。

ご注意 手すりはご指定の内容により形状が変わる場合があります。型材の関係上希望寸法より若干前後いたします。

貴社名			備考
ご担当者様 (ふりがな)			
ご住所	〒 -		
TEL :	FAX :		
E-mail			



長谷川工業株式会社

FAX. 06-6446-5553

メールの場合は特注職人WEBページのお問い合わせフォームより送付ください

HPの
オーダー
シートは
こちら

