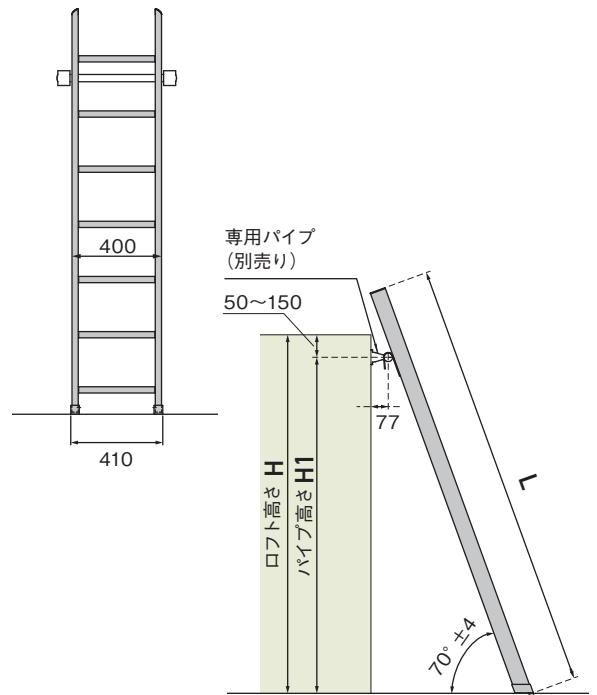


**基本項目** ご希望のサイズ及び必要事項を下記の項目にそってご記入ください。  
( チェックを入れてください)

数量	本	
最大使用質量	100kgのみ	
ロフト高さ (H)	<input type="checkbox"/> H	mm ※3200mm 以下
パイプ高さ (H1)	<input type="checkbox"/> H1	mm
タラップ角度	70° ±4° のみ	

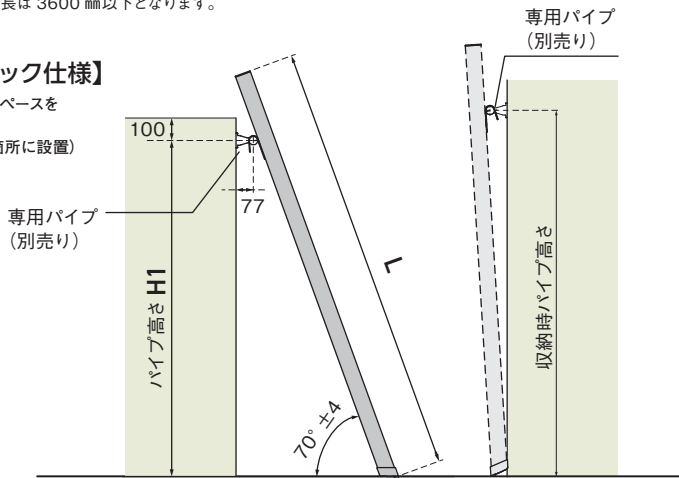
オプション項目	手すり仕様	<input type="checkbox"/> 手摺なし
		<input type="checkbox"/> 両側手摺
		<input type="checkbox"/> 片側手摺(左側)
		<input type="checkbox"/> 片側手摺(右側)〈長さは全長により異なります〉
	フック	<input type="checkbox"/> ダブルフック(収納用のフックを追加)

**注意** 手摺はご指定の内容により形状が変わる場合があります。  
形材の関係上希望寸法より若干前後いたします。  
はしご全長は 3600 mm 以下となります。



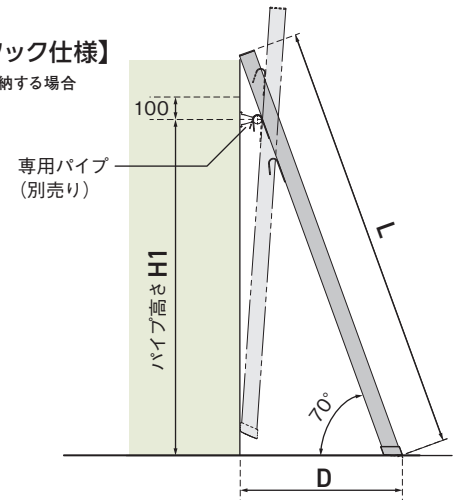
### 【シングルフック仕様】

別の場所に収納スペースを設ける場合  
(専用パイプを二箇所に設置)



### 【ダブルフック仕様】

昇降場所に収納する場合



貴社名		備考
ご担当者様 (ふりがな)		
ご住所	〒 -	
	TEL : FAX :	
E-mail		

